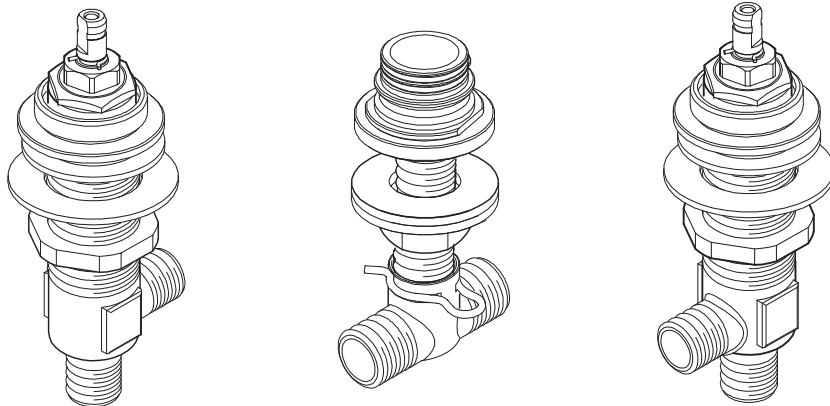


Pfirst Series™ by Price Pfister

■ 106 ■
ROMAN TUB FAUCET
GRIFO ROMANO DE LA TINA
ROBINET ROMAIN DE BAQUET



Price Pfister
Lifetime Limited Mechanical & Pfinish Warranty
Covers Pfinish and Pfunction for as Long as You
Own Your Home
(Commercial Applications Limit the Duration of the
Warranties as Provided Below)

Price Pfister provides the following Warranties for its products. Proof of Purchase may be required in order to obtain any of the benefits set forth below.

Limited Warranties: Price Pfister warrants that for as long as the original purchaser owns the home in which the Price Pfister product (the "Product") is originally installed, the Product will be free of all defects in material and workmanship that would impair the intended and proper use of the Product. If the Product is installed in a commercial application, the above mechanical warranty shall be limited for a period of ten (10) years from the date of purchase of the Product.

Price Pfister warrants against deterioration of the Product's finish for as long as the original purchaser owns the home in which the Product is originally installed. If the Product is installed in a commercial application, the above finish warranty for Products that do not contain the Pforever finish shall be limited to a period of five (5) years from the date of purchase.

Exclusive Remedy: In the event of any defect in the Product that breaches the foregoing warranties, Price Pfister, at its option, will repair or replace the defective part of the Product. Repair or replacement of the Product is the exclusive remedy.

For any remedy under this warranty, Price Pfister is to be notified describing the problem. In order to notify Price Pfister and receive assistance or service under this warranty, the original purchaser may: (1) call 1-800-Pfaucet (1-800-732-8238) for a consumer service representative who can assist you, or (2) write consumer service department c/o Price Pfister Inc., 19701 DaVinci, Lake Forest, CA 92610, and include a description of the problem, model number, your name, address, phone number and approximate date of purchase, or (3) email Price Pfister's customer service department by going to www.PricePfister.com, or (4) notify the location or distributor from which the Product was purchased. In any case, you may be required to return the Product to Price Pfister for inspection and proof of purchase may be required.

Limitations and Exclusions: PRICE PFISTER WILL NOT BE LIABLE FOR ANY OTHER DAMAGES OR LOSSES, INCLUDING, BUT NOT LIMITED TO, INCIDENTAL AND/OR CONSEQUENTIAL DAMAGES, REGARDLESS OF THE LEGAL THEORY ASSERTED, INCLUDING ANY CLAIM OR BREACH OF WARRANTY HEREUNDER OR ANY OTHER CAUSE, AND WHETHER ARISING IN CONTRACT OR IN TORT (including negligence and strict liability).

Price Pfister has the right to discontinue or modify any product at any time. Some states do not allow limitations or exclusions of incidental or consequential damages, so the above limitations or exclusions may not apply to you. This warranty gives you specific legal rights, and you may also have other rights which vary from state to state.

The above warranties do not cover damage resulting from improper maintenance, repair, cleaning or installation, misuse, abuse, alterations, accidents or Acts of God.



Price Pfister
Garantía Mecánica y sobre el Acabado Limitada de por Vida
Cubre las funciones y el acabado por el tiempo en que usted sea
propietario de su casa
(Las Aplicaciones Comerciales Limitan la Duración
de las Garantías)

Price Pfister suministra las siguientes Garantías para sus productos. Es posible que se requiera la presentación de una Prueba de compra para obtener cualquiera de los beneficios indicados a continuación.

Garantías Limitadas: Price Pfister garantiza que por el tiempo en que el comprador original sea propietario de la casa en el que se hubiese instalado inicialmente el producto Price Pfister (el "Producto"), este Producto estará libre de todo defecto en material y mano de obra que pueda afectar el uso proyectado y correcto del Producto. Si el Producto se instala en una aplicación comercial, la garantía mecánica que antecede estará limitada a un período de diez (10) años a partir de la fecha de compra del Producto.

Price Pfister garantiza el acabado del Producto contra deterioro por el tiempo en que el comprador original sea propietario de la casa en la que hubiese instalado inicialmente el Producto. Si el Producto se instala en una aplicación comercial, la garantía sobre el acabado que precede para Productos que no contengan el acabado "Pforever" estará limitada a un período de cinco (5) años a partir de la fecha de compra.

Recurso exclusivo: En el caso de que haya un defecto en el Producto que viole las garantías que preceden, Price Pfister, a su opción, reparará o reemplazará la pieza defectuosa del Producto. La reparación o el reemplazo del Producto es el recurso exclusivo.

Para todo recurso con respecto a esta garantía, Price Pfister deberá ser notificado, con una descripción del problema. Para notificar a Price Pfister y recibir ayuda o servicio bajo esta garantía, el comprador original puede: (1) llamar al 1-800-Pfaucet (1-800-732-8238) para hablar con un representante de servicio al cliente que lo pueda ayudar, o (2) escribir al departamento de servicio al consumidor, c/o Price Pfister Inc., 19701 DaVinci, Lake Forest, CA 92610 U.S.A., e incluir una descripción del problema, el número del modelo, su nombre, dirección, número de teléfono y fecha aproximada de compra, o (3) enviar un e-mail al departamento de servicio al consumidor de Price Pfister entrando en la página web www.PricePfister.com, o (4) avisarle al lugar o al distribuidor en donde se compró el Producto. En cualesquiera de los casos, podría pedirse devolver el Producto a Price Pfister para su inspección y es posible que se requiera la presentación de una prueba de compra.

Limitaciones y Exclusiones: PRICE PFISTER NO SE HARÁ RESPONSABLE DE NINGÚN OTRO DAÑO O PERJUICIO, INCLUYENDO, PERO SIN ESTAR LIMITADO A DAÑOS INCIDENTALES Y/O CONSECUENTES, SIN IMPORTAR LA TEORÍA LEGAL A LA QUE SE ALEGUE, INCLUYENDO TODO RECLAMO O VIOLACIÓN DE LA GARANTÍA PRESENTE O CUALQUIER OTRA CAUSA, Y YA SEAN COMO RESULTADO DE LA LEY CONTRACTUAL O LA DE ANTECEDENTES (incluyendo negligencia y responsabilidad estricta).

Price Pfister tiene el derecho de discontinuar o modificar cualquier producto en cualquier momento. Algunos estados no permiten limitaciones o exclusiones de daños incidentales o consecuentes, de manera que es posible que las limitaciones o exclusiones que preceden no correspondan en su caso. Esta garantía le otorga derechos legales específicos y es posible que usted también tenga otros derechos que difieren entre un estado y otro.

Las garantías que preceden no cubren daños y perjuicios ocasionados como resultado de mantenimiento, reparaciones, limpieza o instalación inadecuados, mal uso, abuso, alteraciones, accidentes o causas de fuerza mayor.



Price Pfister
Une garantie limitée à vie
pour ce qui est de l'aspect mécanique et de la finition,
tant et aussi longtemps que vous serez propriétaire
de votre domicile.
(Garantie limitée en cas d'utilisation commerciale
- voir ci-dessous)

Veillez noter qu'une preuve d'achat peut être requise en cas de recours au titre de la garantie.

Garantie limitée : Tant et aussi longtemps que l'acheteur sera propriétaire du domicile dans lequel le produit Price Pfister a été installé, nous lui garantissons que ce dernier sera exempt de tout défaut de matériau ou vice de fabrication pouvant entraver l'utilisation correcte tel que prévu. Dans le cas des produits d'utilisation commerciale, la garantie exprimée ci-dessus est restreinte à une période de dix (10) ans.

Par ailleurs, tant et aussi longtemps que l'acheteur sera propriétaire du domicile dans lequel le produit Price Pfister a été installé, nous lui garantissons un article dont la finition ne pourra se détériorer. Dans le cas des produits d'utilisation commerciale qui ne comportent pas la finition "Pforever", la garantie est restreinte à une période de cinq (5) ans.

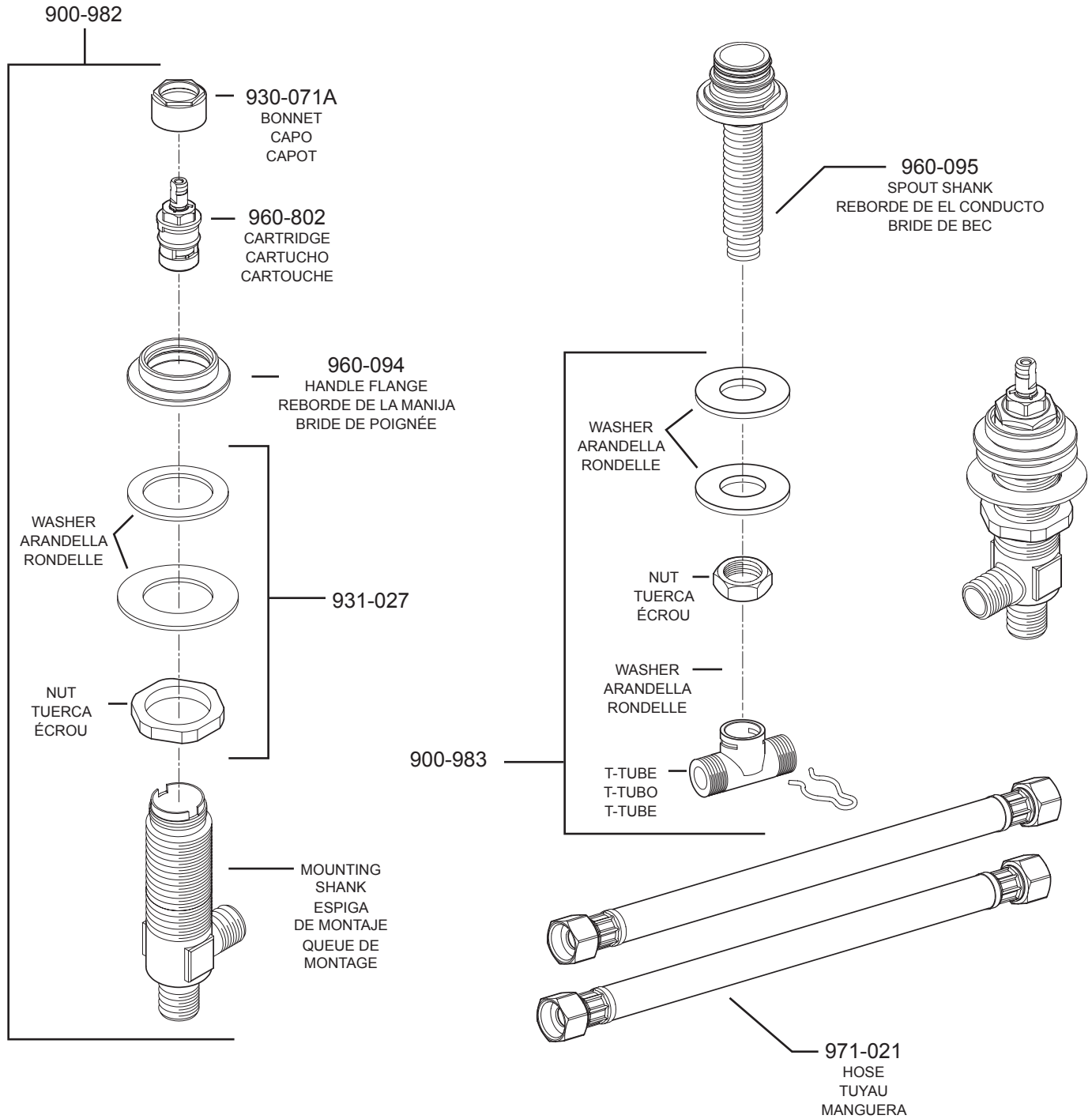
Recours exclusif : En cas de défaut du produit relevant de la garantie, le fabricant pourra, à sa discrétion, réparer ou remplacer la partie défectueuse. Cette mesure constitue un recours exclusif.

Pour tout recours au titre de la garantie, les clients doivent communiquer avec le fabricant pour lui faire part du problème. L'acheteur d'origine peut : (1) composer le 1 800 732-8238 pour parler à un représentant qui l'assistera; (2) écrire au service à la clientèle : Price Pfister Inc., 19701 DaVinci, Lake Forest, CA 92610 U.S.A., et fournir une explication du problème, en précisant le numéro de modèle, son nom, son adresse et son numéro de téléphone, ainsi que la date d'achat approximative; (3) communiquer par courrier électronique avec le service à la clientèle en utilisant le site www.PricePfister.com, ou (4) aviser le détaillant qui a vendu le produit. On peut être obligé de retourner le produit au fabricant, et une preuve d'achat peut être exigée.

Limitations et exclusions : PRICE PFISTER NE SERA PAS RESPONSABLE DES AUTRES DOMMAGES OU PERTES, Y COMPRIS LES DOMMAGES INDIRECTS, INDÉPENDAMMENT DE TOUTE THÉORIE JURIDIQUE, Y COMPRIS TOUTE RÉCLAMATION SELON LAQUELLE IL Y AURAIT EU RUPTURE DE GARANTIE, QUE CE SOIT PAR RAPPORT À UN CONTRAT OU PAR VOIE DE NEGLIGENCE (cela comprend la négligence et la responsabilité stricte).

Price Pfister se réserve le droit de discontinuer ou de modifier un produit en tout temps. Certaines provinces ne permettent pas l'exclusion ou la limitation des dommages indirects, de sorte que la limitation exprimée peut ne pas s'appliquer. La présente garantie octroie aux clients certains droits d'ordre juridique, et ceux-ci pourraient en avoir d'autres, selon la province où ils habitent.

La garantie ne s'applique pas aux dommages résultant d'un entretien, d'un nettoyage ou d'une installation fautivement effectués, ou encore d'usages fautifs, d'abus, de modifications, d'accidents ou de catastrophes naturelles.



19701 DaVinci
Lake Forest, CA 92610
Phone: 1-800-Pfaucet
www.pricepfixter.com

Thank you for purchasing this Price Pfister product. All Price Pfister products are carefully engineered, and factory tested to provide long trouble-free use under normal conditions. This faucet is easy to install using basic tools and our easy to follow illustrated instructions. If you have any questions regarding this product, contact your local distributor.

Español: Gracias por haber comprado este producto Price Pfister. Todos los productos Price Pfister están diseñados cuidadosamente y son sometidos a pruebas en la fábrica para ser utilizados sin problemas bajo condiciones normales. Este grifo es fácil de instalar con herramientas básicas y nuestras instrucciones ilustradas fáciles de seguir. Comuníquese con su distribuidor local si tiene alguna pregunta sobre este producto.

Français : Merci d'avoir acheté ce produit Price Pfister. Tous les produits Price Pfister sont fabriqués avec soin et contrôlés à l'usine pour offrir une longue durée de service sans problème dans des conditions d'utilisation normales. Il est facile de poser ce mitigeur à l'aide d'un outillage de base et de nos illustrations très claires. Pour toute question concernant ce produit, contacter le distributeur local.

INSTALLATION TIME

The average estimated time for installing this Roman Tub faucet is 60 minutes. This estimated time only involves this product and does not include the removal of old faucet. This estimated time will vary depending on many variables such as the install application, the skill level of the installer, the type of plumbing (iron pipe, copper, flexible, PEX), the type of tools used, etc.

Español: TIEMPO DE LA INSTALACIÓN

El tiempo promedio para instalar este grifo Romano de la Tina es 60 minutos. Este estimado de tiempo implica solamente este producto y no incluye quitar el grifo viejo. Este estimado de tiempo variará dependiendo de muchas variables por ejemplo la aplicación de la instalación, el nivel de habilidad del instalador, el tipo de plomería (pipa de acero, cobre, flexible, PEX), el tipo de herramientas usadas, etcetera.

Français : TEMPS D'INSTALLATION

Le temps moyen estimé pour installer ce robinet Romain de Baquet est 60 minutes. Ce temps estimé implique seulement ce produit et n'inclut pas le déplacement du vieux robinet. Ce temps estimé changera selon beaucoup de variables comme l'application d'installation, le niveau de compétence de l'installateur, le type de tuyauterie (pipe de fer, cuivre, flexible, PEX), le type d'outils utilisés, etcetera.

1 BEFORE PROCEEDING



WARNING: Read all the instructions completely before proceeding. Price Pfister strongly recommends calling a professional if you are uncertain about installing this product! For optimum performance of your new Price Pfister faucet, a minimum water pressure of 25 PSI is recommended.

This product should be installed in accordance with all local and state plumbing and building codes.

Español: ANTES DE PROCEDER



ADVERTENCIA: Antes de proceder, lea completamente todas las instrucciones. Price Pfister fuertemente recomienda llamar a un profesional si no se está seguro acerca de cómo instalar este producto! Para obtener mejores resultados de su nueva llave de agua de Price Pfister, un mínimo de 25 PSI de presión de agua es recomendable.

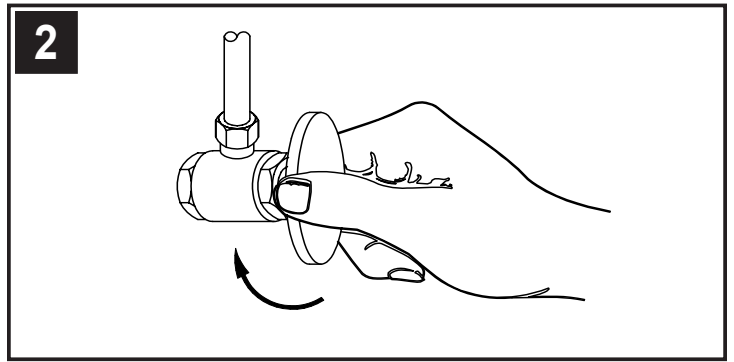
Este producto debe instalarse de acuerdo a los códigos de plomería y de construcción locales y estatales.

Français : AVANT DE COMMENCER



AVERTISSEMENT : Lire attentivement toutes les instructions avant de procéder à la pose. Price Pfister fortement recommande de faire appel à un professionnel en cas d'incertitude quant à l'installation de ce produit ! Pour un fonctionnement optimal de votre nouveau robinet Price Pfister, il est recommandé d'avoir une pression minimale de l'eau de 25 PSI.

Ce produit doit être installé conformément à l'ensemble de la réglementation locale et provinciale applicable à la plomberie et à la construction.



2 SHUT OFF WATER SUPPLY

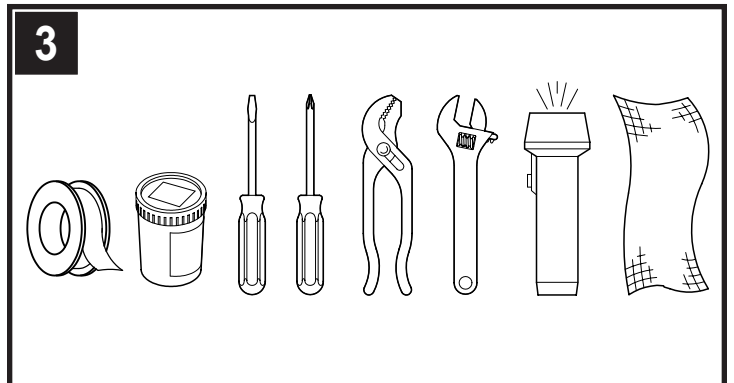
Locate water supply inlets and shut off the water supply valves. These are usually found near the water meter. If you are replacing an existing faucet, remove the faucet from the sink and clean the tub surface thoroughly.

Español: CIERRE EL SUMINISTRO DE AGUA

Ubique las entradas del suministro de agua y cierre las válvulas de suministro de agua. Generalmente se encuentran cerca del medidor de agua. Si se trata de un reemplazo de grifo, quite de la tina y limpie completamente la superficie de la tina.

Français : COUPURE DE L'ARRIVÉE D'EAU

Repérer les arrivées d'eau et fermer leurs robinets. Ces robinets se trouvent généralement à côté du compteur d'eau. En cas de remplacement d'un robinet existant, le déposer du baquet et nettoyer soigneusement la surface du baquet.



3 TOOLS RECOMMENDED

- Plumber's putty
- Slotted screwdriver
- Phillips head screwdriver
- Pliers
- Adjustable wrench
- Flashlight
- Cloth
- PTFE Plumber's tape

Your installation may require new supply lines and/or shut-off valves or other additional tools.

Español: HERRAMIENTAS RECOMENDADAS

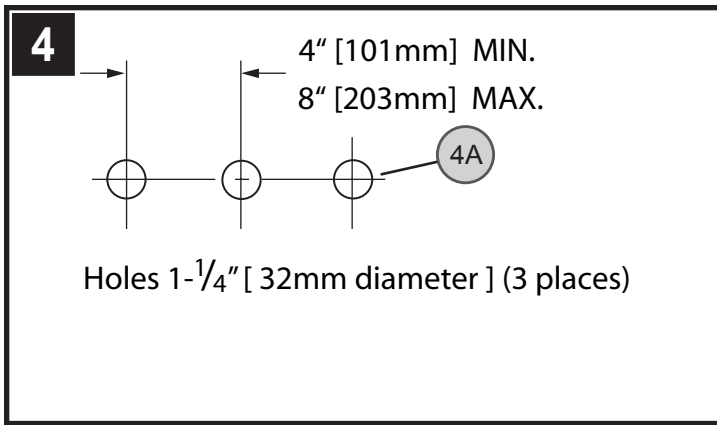
- Masilla para plomería
- Destornillador recto
- Destornillador en cruz
- Tenazas
- Llave ajustable
- Linterna de mano
- Paño
- PTFE Cinta de Plomería

Para hacer la instalación podría ser necesario contar con nuevas tuberías de suministro, válvulas de cierre o herramientas adicionales.

Français : OUTILLAGE RECOMMANDÉS

- Mastic de plombier
- Tournevis plat
- Tournevis cruciforme
- Pince
- Clé à molette
- Lampe de poche
- Chiffon
- Ruban de plomberie en téflon

L'installation peut exiger des tuyaux d'arrivée et/ou des vannes d'arrêt neufs ou d'autres outils.



4 RECOMMENDED COMPONENT LOCATIONS

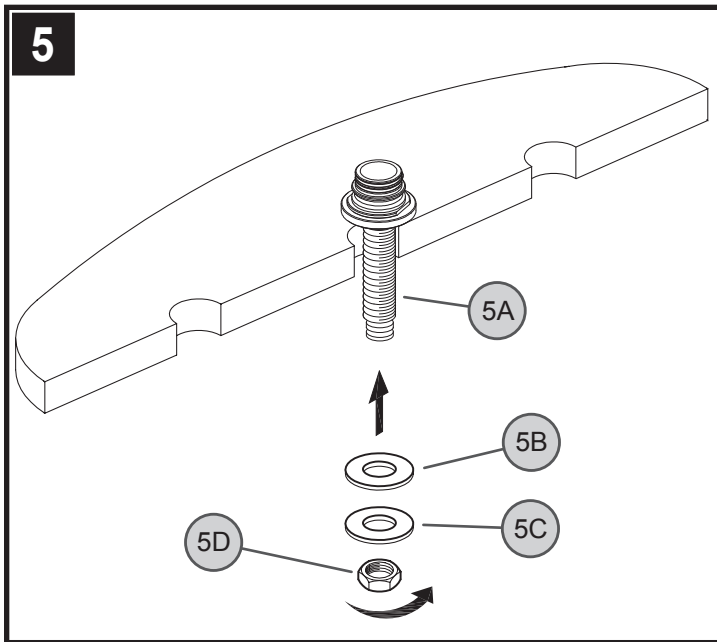
For in-line installation use 4" minimum spacing between holes (4A).

4 *Español:* COLOCACION RECOMENDADA PARA LOS COMPONENTES

Para la instalación del grifo en línea use 4 pulg. Mínimo de espacio entre los orificios (4A).

4 *Français :* EMBLACEMENTS RECOMMANDÉS POUR LES COMPOSANTS

Pour installation en ligne employez un minimum de 4" pounces d'espace entre les trous (4A).



5 UNDERBODY INSTALLATION

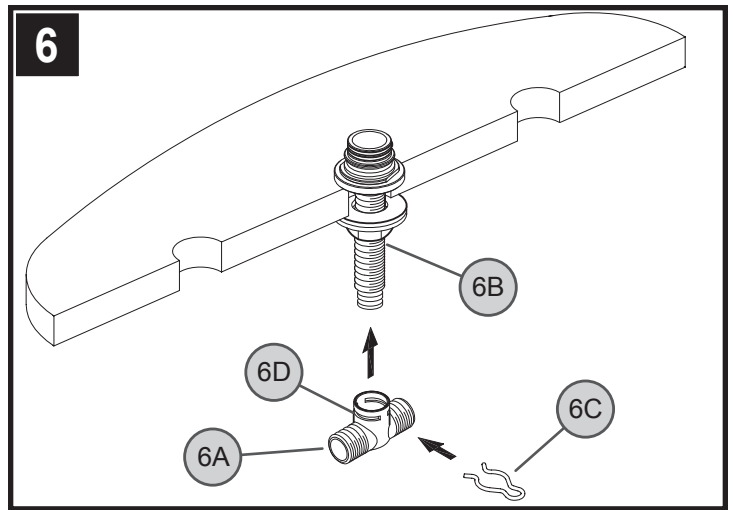
Insert spout shank (5A) through the center hole of tub. Then from underneath, place rubber washer (5B) and metal washer (5C) onto the bottom of the spout shank (5A) and tighten with mounting nut. (5D).

Español: 5 UNDERBODY INSTALLATION

Insert spout shank (5A) through the center hole of tub. Then from underneath, place rubber washer (5B) and metal washer (5C) onto the bottom of the spout shank (5A) and tighten with mounting nut. (5D).

Français : 5 UNDERBODY INSTALLATION

Insert spout shank (5A) through the center hole of tub. Then from underneath, place rubber washer (5B) and metal washer (5C) onto the bottom of the spout shank (5A) and tighten with mounting nut. (5D).



6 T-TUBE ATTACHMENT

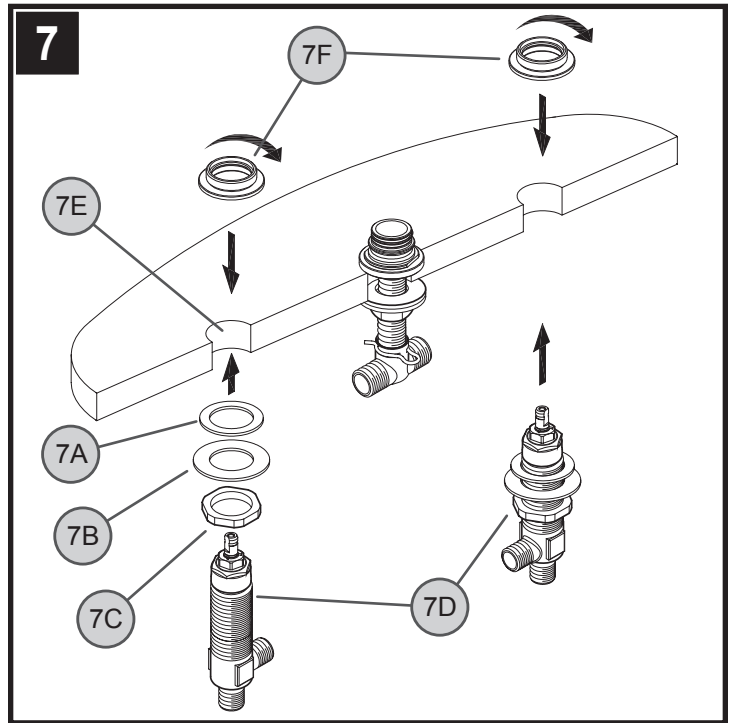
Insert T-tube (6A) onto spout shank (6B) until it is completely seated. Place Clip (6C) through slots (6D).

6 *Español:* CONECTAR EL T-TUBO

Rosque el T-tubo (6A) sobre el vástago del conducto (6B) hasta que se asienta totalmente. Coloque el sujetador (6C) dentro de las ranuras (6D).

6 *Français :* ATTACHEMENT DE T-TUBE

Filetez le T-tube (6A) sur la tige de bec (6B) jusqu'à ce qu'il soit complètement posé. Placez le attache (6C) en place fentes du partiteur (6D).



7 VALVE ATTACHMENT

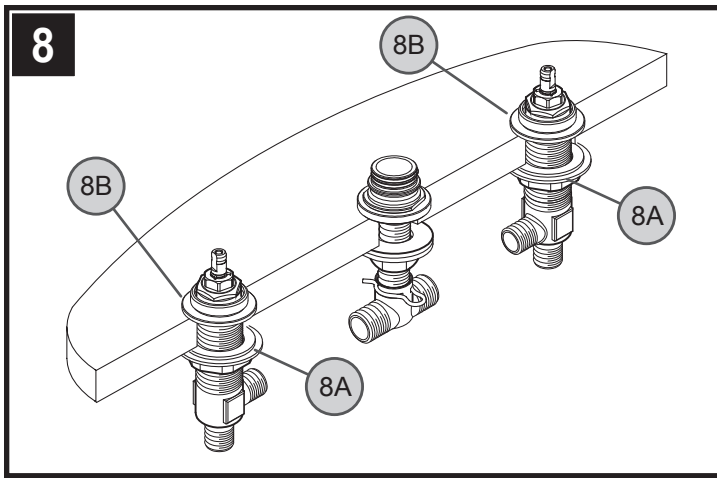
Place rubber washer (7A), metal washer (7B) and mounting nut (7C) onto valve body (7D). From underneath the tub, insert valve body (7D) through mounting holes (7E). From above, thread flange (7F) onto valve stems (7D).

7 *Español:* ACCESORIO DE LA VÁLVULA

Coloque la arandela de goma (7A), la arandela de metal (7B) y la tuerca de montaje (7C) sobre cuerpo de válvula (7D). Desde abajo de la tina, introduzca el cuerpo de la válvula (7D) a través de los agujeros de montaje (7E). Desde arriba, rosque el borde (7F) sobre los vástagos de válvula (7D).

7 *Français :* ATTACHEMENT DE VALVE

Placer une rondelle en caoutchouc (7A), rondelle en métal (7B) et écrou de montage (7C) sur le corps de valve (7D). Depuis le dessous du baquet, insérer le corps de robinets (7D) dans les trous de montage (7E). D'en haut, filetez la bride (7F) sur des tiges de valve (7D).



8 VALVE INSTALLATION

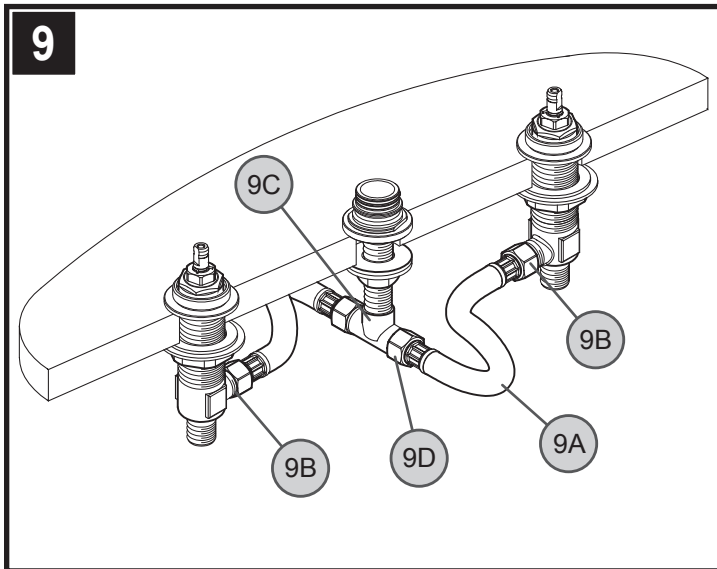
Tighten mounting nut (8A), so that the flange (8B) sits flush to the surface of working area.

8 Español: INSTALACIÓN DE LA VÁLVULA

Apriete la tuerca de montaje (8A), de modo que el reborde (8B) se sienta a ras a la superficie del fregadero.

8 Français : INSTALLATION DE VALVE

Serrez l'écrou de support (8A), de sorte que la bride (8B) se repose à affleurement sur la surface de l'évier.



9 HOSE CONNECTIONS

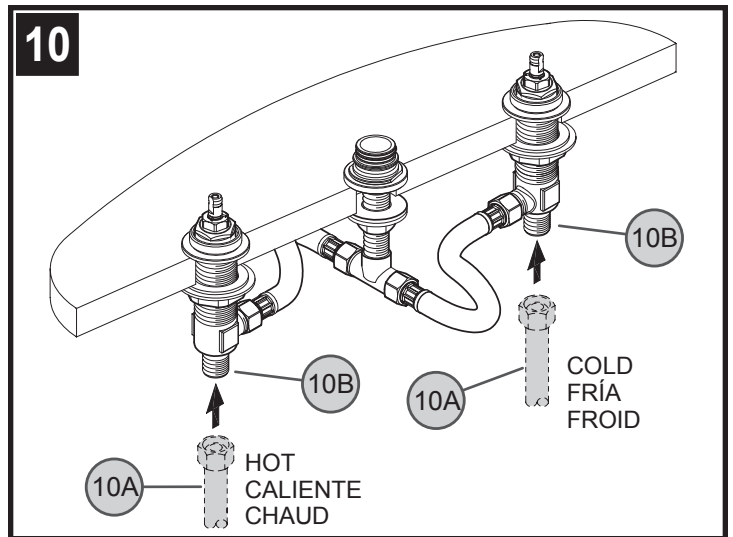
Connect the flexible water supply hoses (9A) to the bottom of valve bodies (9B), as shown. Align T-tube (9C) in a position which will allow maximum clearance to connect hoses. Carefully bend the hoses to fit available space. Carefully thread the hose couplings (9D) to the sides of the T-tube (9C).

9 Español: CONEXIONES DE LA MANGUERA

Conecte las mangueras de fuente flexibles (9A) al fondo de los cuerpos de válvula (9B). Alinee el T-tubo (9C) en una posición que permita que la separación máxima conecte las mangueras. Doble cuidadosamente las mangueras para caber el espacio disponible. Rosque cuidadosamente los acopladores de la manguera (9D) a los lados de el T-tubo (9C).

9 Français : RACCORDEMENTS DE TUYAU

Reliez les tuyaux d'approvisionnement flexibles (9A) au fond des corps de valve (9B). Alignez le T-tube (9C) en position qui permettra au dégagement maximum de relier des tuyaux. Pliez soigneusement les tuyaux pour adapter l'espace disponible. Filetez soigneusement les accouplements de tuyau (9D) aux côtés du T-tube (9C).



10 WATER SUPPLY CONNECTIONS

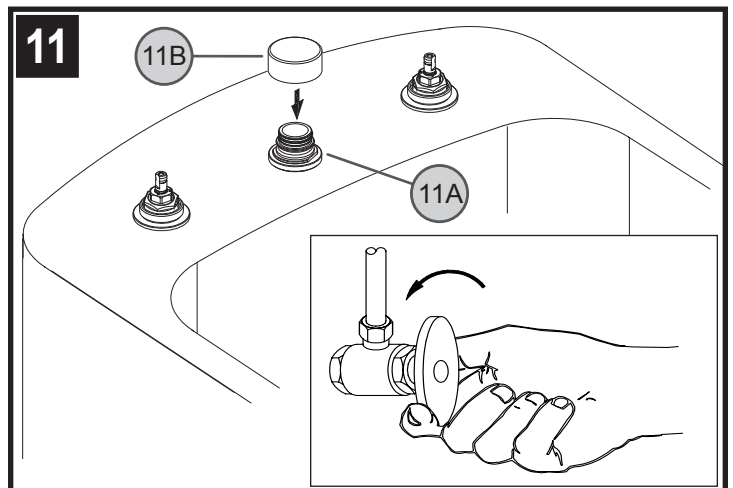
Connect water Supply Lines (10A) to Faucet Inlets (10B). Hot water supply lines go into left inlet. Cold water supply lines go into right inlet. (Supply lines are not included.) Please follow manufacturer's instructions when installing supply lines.

10 Español: CONEXIONES DE SUMINISTRO DE AGUA

Conecte las líneas del suministro de agua (10A) a las entradas del grifo (10B). Las líneas de suministro de agua caliente se instalan en la entrada izquierda. Las líneas de suministro de agua fría se instalan en la entrada derecha. (Las líneas de suministro no son incluidas.) Siga por favor las instrucciones del fabricante al instalar las líneas de fuente.

10 Français : RACCORDEMENTS DES ARRIVÉES D'EAU

Reliez l'arrivée d'eau (10A) aux entrées du robinet (10B). Les canalisations d'alimentation d'eau chaude entrent à l'admission gauche. Les canalisations d'alimentation d'eau froide entrent à l'admission droite. (Tuyaux d'arrivée d'eau ne sont pas incluses.) Veuillez suivre les instructions du fabricant quand installant les robinets d'arrivée.



11 UNIT START UP

Plug the top of Spout Shank (11A) with a Plug (11B). This is to allow pressurizing your plumbing system. Turn on hot and cold water supplies, and check for leaks above and below the sink. Remove Plug (11B) and proceed to trim installation.

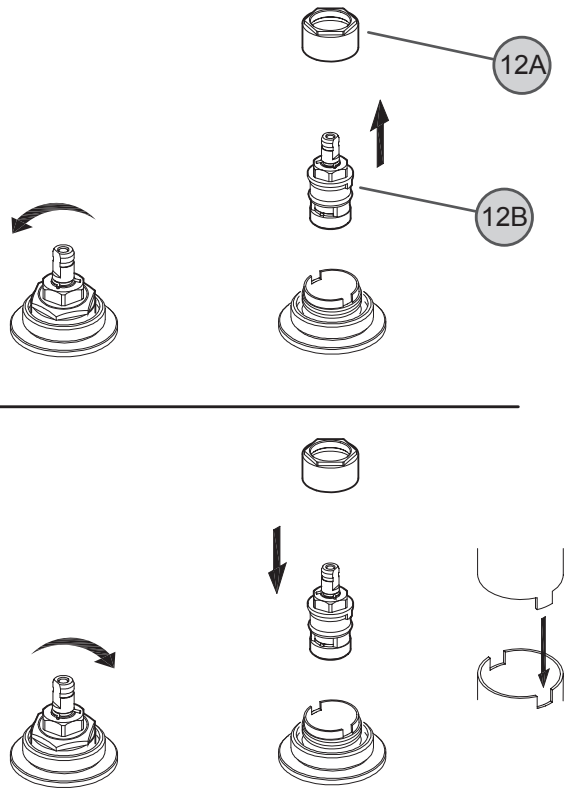
11 Español: CÓMO ENCENDER LA UNIDAD

Tape la parte superior de el vástago del conductor (11A) con un enchufe (11B). Esto es para permitir la aplicación de presión en su sistema de plomería. Active el suministro de agua fría y caliente y verifique que no hay fugas arriba y abajo del fregadero. Quite el enchufe (11B) y proceda a la instalación del acabado.

11 Français : MISE EN SERVICE DU MÉLANGEUR

Couvrez la partie supérieure du la tige de bec (11A) avec un bouchon (11B). Ceci est pour permettre l'application de pression dans son système de plomberie. Ouvrir les robinets d'arrivée d'eau chaude et d'eau froide, puis vérifier le dessus et le dessous du lavabo pour voir s'il y a des fuites. Enlevez le bouchon (11B) et procédez à l'installation de la garniture.

12



12 TROUBLE SHOOTING THE VALVES

How to disassemble your valve to check or replace the cartridge or valve seats:

Shut off water supply. Loosen the retainer nut (12A) by turning it counter-clockwise and lift out the cartridge assembly (12B). Inspect the rubber valve seat in the faucet body. Remove all debris. Re-insert the cartridge into the faucet body. Make sure the wings on the two sides of the cartridge bonnet fit well into the slots on the faucet body. Tightly screw the retainer nut by turning it clockwise.

12 *Español*: IDENTIFICACIÓN Y SOLUCIÓN DE PROBLEMAS DE LAS VÁLVULAS

Cómo desarmar la válvula para revisar o reemplazar el cartucho o los asientos:

Cierre el suministro de agua. Afloje la tuerca de fijación (12A) girándola en sentido contrario al de las agujas del reloj y levante y retire el conjunto del cartucho (12B). Inspeccione el asiento de hule de la válvula en el cuerpo del grifo. Quite todos los residuos. Coloque de nuevo el cartucho en el cuerpo del grifo. Compruebe que las alas en los dos costados del bonete del cartucho calcen bien en las ranuras en el cuerpo del grifo. Atornille firmemente la tuerca de fijación girándola en el sentido de las agujas del reloj.

12 *Français*: DÉPANNAGE DES ROBINETS

Démontage du mélangeur pour vérifier ou remplacer la cartouche ou les sièges de robinets :

Couper l'arrivée d'eau. Desserrer l'écrou de retenue (12A) en le tournant dans le sens antihoraire et tirer sur la cartouche (12B) pour l'enlever. Examiner le siège en caoutchouc du robinet dans le corps de celui-ci. Enlever tous les débris. Réinsérer la cartouche dans le corps du robinet. S'assurer que les ergots des deux côtés du chapeau de la cartouche s'adaptent bien dans les fentes du corps de robinet. Bien serrer l'écrou de retenue en le tournant dans le sens horaire.

CAUTION: Maintenance

DISASSEMBLY:

1. Replacement parts may be available at the store where you purchased your faucet.
2. When replacement parts are not available, please write or call Price Pfister Consumer Service.
3. Always turn off water and relieve pressure before working on your faucet.

NOTE: Trim Care

Cleaning Instructions:

For all Handles and decorative finishes, use only a soft cloth dampened with plain water to clean and shine. Use of polish, detergents, abrasive cleaners, organic solvents or acid may cause damage. Use of other than a soft damp cloth will nullify our warranty!

Special Trim:

Trim products which contain Porcelain or other similar substance are not acceptable for public areas or Commercial use. Installation of Said Trim is at User's Risk!

Español: PRECAUCIÓN: Mantenimiento DESARMADO:

1. Puede encontrar repuestos en la tienda donde compró el grifo.
2. Si no hay repuestos disponibles, escriba o llame al departamento de Servicio al Consumidor de Price Pfister.
3. Cierre el agua y alivie la presión antes de trabajar en el grifo.

Español: NOTA: Cuidado de las molduras Instrucciones de limpieza:

Sólo use un paño suave humedecido con agua para limpiar y pulir todas las manijas y acabados ornamentales. El uso de sacabrillos, detergentes, limpiadores abrasivos, solventes orgánicos o ácido podría causar daños. ¡El uso de cualquier otro material que no sea un paño suave húmedo anulará nuestra garantía!

Moldura especial:

Las molduras que contienen porcelana u otras sustancias similares no son aceptables para áreas públicas o uso comercial. ¡El uso de dichas molduras será por cuenta y riesgo del usuario!

Français: ATTENTION Entretien DÉMONTAGE :

1. Vous pouvez éventuellement acheter des pièces de rechange au magasin où vous avez acheté votre lavabo.
2. Si vous ne trouvez pas les pièces de rechange désirées, n'hésitez pas à appeler ou à écrire au service à la clientèle de Price Pfister.
3. Coupez toujours l'eau et laissez sortir la pression avant de tenter de réparer votre lavabo.

Français: REMARQUE : Soins des garnitures Instructions de nettoyage :

Pour nettoyer et faire briller toutes les poignées et les finis décoratifs, il vous suffit d'utiliser un chiffon doux humidifié avec de l'eau. L'utilisation d'un produit à polir, de détergents, de nettoyants abrasifs, de solvants organiques ou d'acide peut causer des dommages. L'utilisation de tout autre objet qu'un chiffon humide doux annulera votre garantie !

Garnitures spéciales :

Toute garniture contenant de la porcelaine ou d'autres substances similaires ne peut être installée dans les endroits publics ou à des fins commerciales. L'installation de telles garnitures se fera aux risques et périls de l'utilisateur !



1-800-PFAUCET (1-800-732-8238)

For Toll-Free Pfaucet information call 1-800-PFAUCET (1-800-732-8238) or visit www.pricepfister.com

- Installation Support
- Care and Warranty Information

Español:

Para obtener información mediante llamadas gratis, llame al 1-800-PFAUCET (1-800-732-8238) o visite www.pricepfister.com

- Apoyo a instaladores
- Información sobre cuidado y garantías

Français:

Pour les renseignements concernant le service sans frais de Pfaucet, appelez 1-800-PFAUCET (1-800-732-8238) appel ou visite www.pricepfister.com

- Assistance à l'installation
- Informations sur l'entretien et la garantie